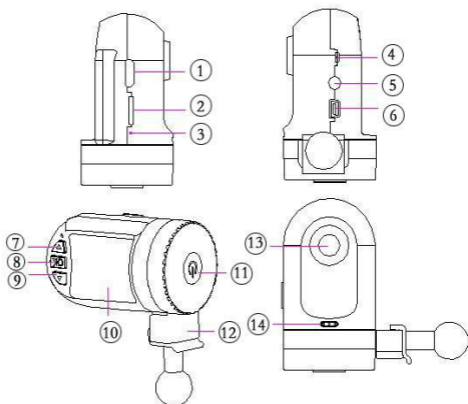


Руководство по эксплуатации
用戶手冊
Instruction Manual



Руководство зеркала заднего вида с видеорегистратором HD
Схема
продукции



1. Интерфейс HD 2. Шлиц TF 3. Обрат 4. Микрофон 5. Вывоз
камеры 6. Интерфейс USB 7. Кнопка вверх 8. Кнопка ОК
9. Кнопка вниз 10. Экран 11. Кнопка питания 12. Опора
13. Объектив 14. Клаксон

Настройка меню

Коротко нажмите **Кнопку Питания** входить в интерфейс настройки. Использовать **Кнопки Вверх/Вниз**, чтобы выбирать пункт настройки, нажмите **Кнопку ОК** для перехода на следующий уровень меню, затем нажмите **ОК** для подтверждения. После подтверждения коротко нажмите **Кнопку Питания** выйти.

Входить в интерфейс меню системы, необходимо постоянно нажимать **Кнопку Питания** два раза.

Пункт	Подменю	Описание	Функция
Подменю в режиме видео			
1	Разрешение	1080FHD/1080P/720P/WVGA/VGA	1280*720
2	Обращение снимать	Выключать/3 минуты/5 минут/10 минут	Секционированное время одного видеофайла
3	Контроль движения	Включать/Выключать	Вкл./Выкл. Запись при обнаружении движения
4	Тональное видео	Включать/вВыключать	Вкл./Выкл. Функцию звукозапись
5	Этикетка времени	Включать/Выключать	На видео показана дата и время
6	G-SENSOR Чувствительность	Выключать/ Высший/Средний/Низкий	Чувствительность гравитации настройки
Меню настройки системы			
1	Установка времени		Регулировать год, месяц, число и время
2	Автоматическое выключение	Включать/1 минута/3 минуты/5 минут	Настроить время автоматического выключения
3	Звук кнопки	Включать/Выключать	Установить звук кнопки в управления
4	Язык	Англ./Традиционный китайский/Упрощенный китайский/Японский/Французский/Немецкий/Корейский/Итальянский/Португальский/Русский/Испанский/Арабский	Отображение выбранного языка
5	Формат вывоза видео	NTSC	Формат для Америки и Японии
		PAL	Для Европе
6	Частота света	50 Hz	Для Европе
		60 Hz	Для Америки
7	Настройка	Аннулировать/Установить	Восстановление заводских настроек
8	Издание		Заводские серийные номера

9	Выключать	Выключать/15 секунд/1 минута/5 минут/30 минут/ час	После выключения продлить время настройки
10	Anti-Shake	Выключать/Включать	Предотвратить неясно фотографировать
11	Вращание отражения	Выключать/Включать	Установить вращение
12	Заставка	Выключать/1 минута/2 минуты/3 минуты	Установить время заставки

Внимание: в состоянии выключения DVR сохраняет ближайшую настройку.

Пояснение операции

DVR обладает нижеследующими функциями: видео, фотографировать, предварительный просмотр, AV-OUT, G-SENSOR и сетевая камера, можете выбирать по требованию, перед использованием вставлять карту TF.

[1] Видео

Длительно нажмите **Кнопку Выключатель** или после соединения с зарядным устройством, DVR автоматически входит в режим видео и начать запись, тогда на экране красный значок блестит. Во время записи, нажмите **Кнопку ОК**, чтобы остановить запись, и красный значок исчезнет.

Использовать зарядное устройство, когда выключается питание, DVR отложит на 15 секунд автоматически выключать.

[2] Фотографировать

После включения длительно нажмите **Кнопку ОК** и выбираете фотографировать, а коротко нажмите **ОК** осуществлять фотографировать.

[3] Предварительный просмотр

После включения, длительно нажмите **Кнопку ОК** на два раза, чтобы выбрать ввести режиму предпросмотра, нажмите **Кнопку Вверх/ Вниз**, чтобы выбирать файл видео или фотографии, нажмите **Кнопку ОК** для передачи или остановки, длительно нажмите **Кнопку ОК**, чтобы выйти из режима предпросмотра. В режиме воспроизведения, коротко нажмите кнопку питания, чтобы форматировать карту памяти.

[4] Функция AV OUT

Через кабель AV, данное устройство подключает к ТВ и окончаному вывоза, аудио-видеосигналы могут отображаться на экране ТВ и других терминалов.

[5] Обнаружение движения

Установите пункт меню видео «обнаружение движения» являться «включать», начнет данную функцию. Если оборудование снимает движущихся объектов, автоматически переходит запись на 1 минуту и сохраняет. Через минуту, если объект еще движется, система начнет следующую запись на 1 минут и сохранит, когда объект перестанет двигаться, оборудование прекратит запись и продолжит обнаружение.

Выход обнаружение движения, автоматически отключается функция обнаружения движения.

【6】 Функция G-SENSOR

В процессе записи, когда ускорение силы тяжести достигает $4G$ ($1g = 9,80 \text{ м / с}^2$), DVR автоматически сохранит текущий файл, в циклической записи не будет перезаписаны и удалены.

【7】 Заставка

1. В пункт меню настройки системы «Заставка» установить время автоматической заставки или выключать ее.

【8】 Подключение к компьютеру

1. **Флэшка:** в меню системы «USB» как дисковод, USB-кабель подключает компьютер, тогда на экране компьютера появится съемный диск, и устройство переходит в режим флэшки. В режиме флэшки, записанные файлы можно скопировать или вырезать к компьютеру, или можно вынуть карту TF с помощью кард – ридера читать данные.
2. **PC camera:** убедитесь, что пункт системного меню выбора «USB» как камера PC, USB-кабель подключает компьютер, на компьютере появится стандартное оборудование видео, т. е. Можно использовать в качестве веб – камеры.

【9】 Установка даты и времени

Выбирать пункт «Время» в меню системы, нажмите **ОК**, чтобы входить в интерфейс даты и времени.

В интерфейсе даты и времени нажмите **Кнопку ОК** выбирать год, месяц, число, час, минуту, используете **Кнопку Вверх/Вниз** корректировать год, месяц, число, час, минуту, все готово, нажмите **Кнопку ОК** и выходит.

【10】 Зарядка

DVR подключает с зарядным устройством, красный индикатор блестит, т. е. в ход зарядки, когда выполняется зарядка, красный индикатор гаснет.

【11】 Сброс системы

Если в ходе использования появились необычные обстоятельства, пожалуйста, используйте небольшой диаметр 1 мм палочкой нажать **Кнопку Сброс**, система будет автоматически сбрасываться

Основные характеристики:

Разрешение видео	1920*1080/1280*720/720*480/640*480/320*240
Угол обзора	120 градусов широкоугольный
LCD	1.5" TFT показать
Форма камеры	AVI 30fps
Форма фотографий	JPEG
Карта памяти	TF 1GB-32GB
Соединение USB	USB2.0
Вывод камеры	NTSC/PAL
Объем батареи	250mAh
Время зарядки	3 ч.
Температура работы	-10°C ~ 60°C
Температура запаса	-20°C ~ 70°C
Вес	55.2g
Размер	70*40*40MM

Аксессуары

Паспорт

Автомобильное зарядное устройство

Кабель USB

Кабель AV