

Автомобильный видеорегистратор высокой четкости (Car Black Box)

Руководство по эксплуатации



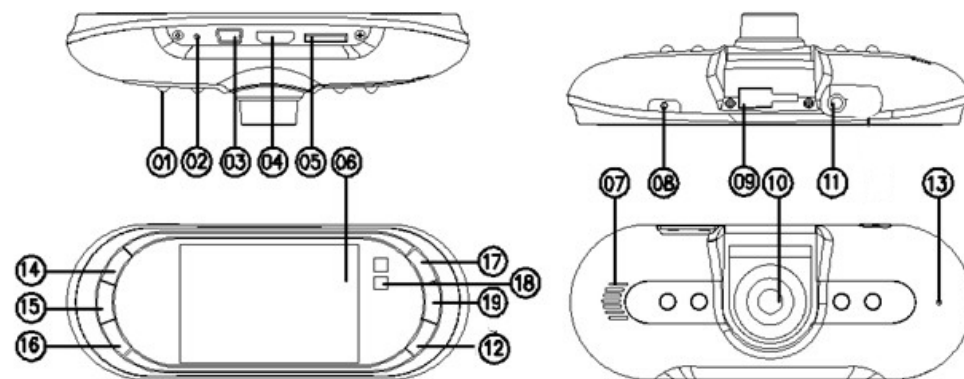
1

Спасибо за покупку записывающего устройства высокой четкости для автомобиля.

Данное руководство имеет подробное описание о том, как правильно использовать автомобильный видеорегистратор и предоставляет подробную информацию о продукте, в том числе его эксплуатацию, правила обращения и технические характеристики. Пожалуйста, внимательно прочитайте инструкцию перед использованием.

Надеемся, что этот продукт будет соответствовать вашим потребностям и вы будете довольны его использованием.

Фото продукта и принцип действия



1. Инфракрасный светодиод
2. Кнопка «Сброс»

10. Объектив (вращающийся)
11. AV - выходной разъем

2

3. USB разъем
4. HDMI разъем
5. Гнездо для микро SD-карты
6. LCD 2,7 дюйма - 16:9
7. Динамик
8. Кнопка «Питание»
9. Установочное отверстие
19. Кнопка REC/OK

12. Кнопка «Вниз»
13. Микрофон
14. Кнопка «Меню»
15. Кнопка «Режим»
16. SOS кнопка
17. Кнопка «Вверх»
18. Синий индикатор (запись)
20. Красный индикатор (зарядка)

Прилагаемые аксессуары

- Инструкция по эксплуатации - 1шт.
- Автомобильный держатель - 1шт.
- USB кабель - 1шт.
- AV кабель - 1шт.
- Автомобильное зарядное устройство - 1шт.

Для включения / выключения питания

1. Включение вручную

Нажмите и удерживайте кнопку питания в течение 3 секунд для включения и 3 секунды, чтобы выключить переднюю камеру.

* Примечание: емкость аккумулятора ограничена. Пользователям рекомендуется использовать автомобильное зарядное устройство для поддержки непрерывной записи *

2. С автомобильным зарядным устройством

Вставьте автомобильное зарядное устройство в прикуриватель только после запуска двигателя. Камера включится и начнет запись автоматически. Для выключения остановите двигатель автомобиля или удалите автомобильное зарядное устройство. Камера сохранит запись и выключится автоматически.

Чтобы зарядить встроенный аккумулятор:

Когда автомобильное зарядное устройство подключено, камера будет одновременно записывать и заряжать аккумулятор. В качестве альтернативы, пожалуйста, используйте прилагаемый кабель USB для

зарядки, подключая компьютер. Индикатор будет мигать красным при зарядке.

Представленные возможности:

Видеорегистратор имеет три режима: режим съемки, режим камеры, режим предварительного просмотра, пожалуйста, выберите нужный вам режим.

А) Режим Видеозаписи

Камера вступает в режим видеозаписи по умолчанию при включении вручную или подключении автомобильного зарядного устройства. Нажмите кнопку REC («Запись») один раз, чтобы начать запись. Чтобы остановить запись, нажмите кнопку REC еще раз. Индикатор будет мигать синим при записи.

* Примечание: пожалуйста, вставьте микро SD карту перед использованием аппарата. Индикатор будет мигать во время записи, и видео-файлы будут сохранены в микро SD карту. *

В) Режим Камеры

В режиме видеозаписи, нажмите кнопку MODE («Режим»), один раз, чтобы перейти в режим камеры. Чтобы сделать снимок, нажмите кнопку REC один раз. Для возврата в режим видеозаписи нажмите кнопку MODE два раза.

С) Режим предварительного просмотра / воспроизведения

В режиме видеозаписи, нажмите кнопку MODE дважды или в режиме камеры, нажмите кнопку MODE один раз, чтобы перейти в режим предварительного просмотра / воспроизведения. Используйте кнопки UP «вверх» или DOWN «вниз», чтобы пересмотреть сохраненные файлы. Для воспроизведения / паузы видеозаписи, нажмите кнопку REC один раз. После воспроизведения видеофайла или фотографии, нажмите кнопку DOWN один раз, чтобы вернуться в предварительный интерфейс. Для возврата в режим видеозаписи нажмите кнопку MODE один или два раза, чтобы вернуться в режим камеры.

D) Чтобы удалить видеозапись / фото

В режиме предварительного просмотра / воспроизведения нажмите кнопку MENU, войдите в интерфейс удаления. С помощью кнопок UP и DOWN выберите файл, который вы хотите удалить, затем нажмите кнопку REC для подтверждения. Когда вы воспроизводите видео или фото, нажмите кнопку UP и DOWN для увеличения изображения и настройки громкости.

Настройки Видеозаписи

В режиме видеозаписи нажмите кнопку MENU один раз, чтобы войти в интерфейс настроек видеозаписи. Используйте кнопки UP и DOWN, чтобы выбрать параметры, как показано ниже, затем нажмите кнопку REC один раз для подтверждения выбранной опции.

- 1) Разрешение: 1920*1080P; 1440*1080P; 1280*720P; 848*480P; 640*480P; 320*240P.
- 2) Циклическая запись: Выкл/1мин/2мин/3мин/5мин/10мин/15мин
- 3) Экспозиция: +2/3, +1/3, +0.0, -1/3, -2/3, -1.0, -4/3, -5/3, -2.0
- 4) Детектор движения: Вкл/Выкл
- 5) Аудиозапись: Вкл/Выкл
- 6) Отметка даты: Вкл/Выкл

В режиме видеозаписи, нажмите кнопку MENU дважды, чтобы войти в интерфейс системы настроек - нажмите кнопку UP и DOWN, чтобы выбрать опцию - нажмите REC для выхода из интерфейса.

- 1) Дата / время: год / месяц / дата / время
Нажмите кнопку UP и DOWN для настройки года, месяца, даты. Кнопка REC для подтверждения. При выборе ГГ / ММ / ДД, нажмите кнопку DOWN можно выбрать стиль, включая ГГ / ММ / ДД, ММ / ДД / ГГ и ДД / ММ / ГГ.
- 2) Автоматическое отключение питания: Выкл/1мин/3мин

- 3) Звуковой сигнал: Вкл/Выкл
- 4) Настройка лампы: Вкл/Выкл
- 5) Язык: традиционный китайский / упрощенный китайский / японский / английский / русский / итальянский / немецкий / французский
- 6) Режим ТВ: PAL / NTSC
- 7) Частота: 50HZ/60HZ
- 8) Формат: ОК / Отмена
- 9) Настройки по умолчанию: Ok/ Отмена
- 10) G-сенсор: Выкл / Высокий / Средний / Низкий
- 11) Выкл.экрана: выкл./1min/2min/3min/5min/10min/15min
- 12) Задержка выключения: выкл./1min/2min/3min/5min/10min/15min
- 13) Версия: (L5000.201x.x.xx.V1.0x)

Настройки Камеры

В режиме камеры нажмите кнопку MENU один раз, используйте кнопки UP или DOWN, чтобы выбрать предпочтительное разрешение, нажмите кнопку REC один раз для подтверждения опции, нажмите кнопку REC дважды, чтобы вернуться в режим камеры.

Просмотр и передача файлов на компьютер

Подключите основную камеру к компьютеру с помощью прилагаемого USB кабеля. Камера включается автоматически и отображаются 3 опции: 1.) USB Диск 2.) Камера ПК 3.) Режим Записи.

1. "USB Диск" Нажмите кнопку REC один раз и компьютер автоматически обнаружит камеру. Установка программного обеспечения не требуется. Перейдите в "Мой компьютер" и найдите "Съемный диск". Название диска будет варьироваться в зависимости от компьютеров. Нажмите на него, и вы должны увидеть одну папку «DCIM». Нажмите на папку, которую вы хотите просмотреть и список файлов появится. Щелкните любой файл для просмотра.
2. Камера ПК - Работает как камера для компьютера.

3. Режим Записи - Переключает в режим видеозаписи.

Технические характеристики

1. Видеоразрешение передней камеры:
FULL HD- 1920 x 1080P; 1440 x 1080P
HD - 1280x720P
VGA –848 x 480P; 640x480P; 320 x 240P.
2. Фоторазрешение: VGA/1.3M/2M/3M/5M/8M/10M/12M
3. Формат видео: H.264 MOV
4. Фото формат: JPEG
5. Угол поворота передней камеры: 120 градусов
6. Интерфейс:USB2.0 & TV-OUT&HDMI
7. Микрофон / Динамик: встроенный
- 8: Состояние памяти: Микро SD карта, поддерживает до 32 Гб.
9. Функция G-сенсор: да
10. Батарея: встроенная перезаряжаемая батарея 200MA

Примечания:

1. Камера не имеет внутренней памяти. Пожалуйста, вставьте микро SD карту для записи видео / фотосъемки.
2. Этот видеорежим видеорегистратора может выбрать запись цикла, когда карта памяти заполнена уже, видеорегистратор будет удалять передние видео файлы, сохраняя последние видеоклипы.
3. Камера автоматически выключается, когда уровень заряда батареи низкий.
4. Просьба использовать прилагаемое автомобильное зарядное устройство, которое работает от 12-24V (переключатель) на 5V, если выходное напряжение превышает 5V, регистратор сторит.

Внимание:

Мы не несем ответственность за несчастные случаи, если клиенты меняют крепление и работают не в соответствии с руководством.